

LMB Ventajas

La solución definitiva para el pesaje y dosificado de productos adherentes y/o delicados.

SERMAX[®]
S C A L E S



La Solución **SERMAX**[®] **LMB** ofrece la solución definitiva para la automatización del pesaje y dosificado automático de todo tipo de alimentos adherentes y delicados, dentro de su envase final con alturas de caída reducidas, durante las transferencias del producto.

Diseño compacto:

Gracias a su diseño modular, nuestra Solución LMB (Linear Modular Belt Weighers) se puede adaptar según las necesidades del cliente en un espacio reducido sin necesidad de plataformas de acceso ni grandes elevadores, en comparación con las soluciones estándar de otros proveedores.

Esto reduce en gran medida la cantidad de puntos de transferencia de productos para mantener la calidad del producto y ayuda a la seguridad de los empleados ayudando a prevenir lesiones musculoesqueléticas asociadas con la manipulación manual.

Productividad incrementada:

El tiempo de cambio entre tipos de productos se reduce considerablemente y, con un mínimo de piezas extraíbles, facilitando su limpieza al final de la operación, y permitiendo así dedicar más tiempo a la producción.

Higiene:

El diseño es extremadamente higiénico y está compuesto por materiales especialmente desarrollados para el entorno de la industria alimentaria, lo que garantiza que todos los equipos se puedan lavar de forma rápida y eficaz.

Seguridad alimenticia:

El proceso completo de pesaje y dosificado ofrece un beneficio significativo para los estándares de seguridad alimentaria al reducir la exposición del producto y su posible contaminación cruzada asociada con múltiples transferencias y caídas.

Calidad de producto mejorada y desperdicio reducido:

La optimización del proceso de pesaje y dosificado de productos utilizando la gama de equipos LMB puede ofrecer una reducción significativa en daños al producto y aumentar el rendimiento del producto perdido por caídas de transferencia repetidas.



304 Acero Inoxidable	Capacidad 1.8 L
Sistema Modular	Velocidad / dpm 8 - 60 (*)
IP- 65	Red Eléctrica
Diseño Higiénico	Video disponible
Plano disponible	PLC Siemens



LMB-04 " G " vista (versión de 4 líneas)

Solicitud ONLINE



Ejemplo de tipos de envases.

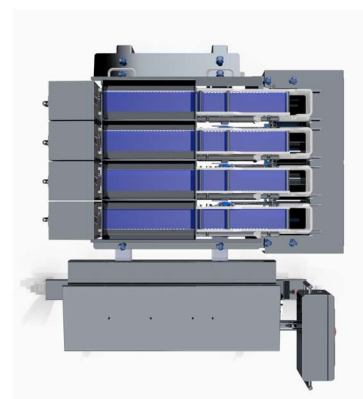
(*) Dependiendo del número de líneas y tipo de producto.



Vista frontal (versión de 4 líneas)



Vista posterior (Diseño modular)



Vista en planta

La gama de pesadoras SERMAX®LMB "M" ha sido diseñada para efectuar dosificaciones hasta 1.8 L, mejorando la higiene y seguridad dentro del entorno de pesaje y enfocada en productos adherentes y frágiles, manteniendo al mismo tiempo el alto nivel de precisión requerido. Las características clave incluyen:

- | | | |
|--------------------|------------------------------|------------------------------|
| + Diseño higiénico | + Conexión remota | + Descarga directa al envase |
| + Componentes FDA | + Soporte móvil | + Rechazo por sobrepeso |
| + Fácil limpieza | + Entre-centros configurable | + Mezcla de productos |